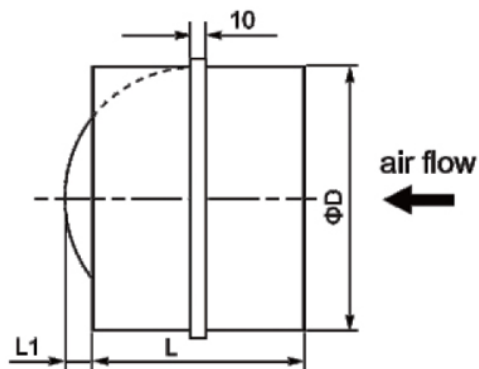


Pretspiediena vārsts RSKT



Apraksts

Taurīņtipa pretspiediena vārsti RSKT tiek pielietoti pretējas gaisa plūsmas novēršanai gaisa vadu sistēmās.

Tehniskie dati

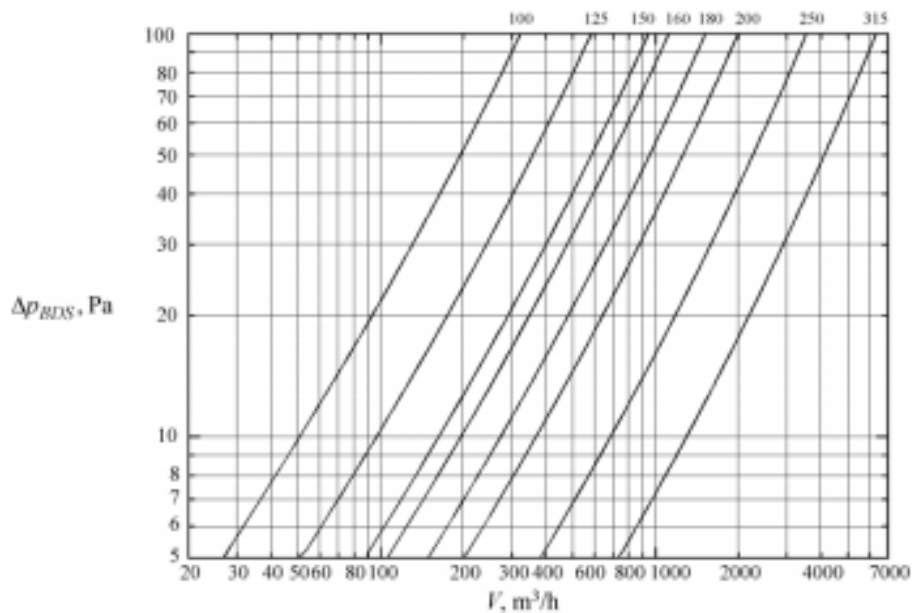
- Konstrukcija** Korpusi izgatavoti no cinkota tērauda, vārsts izgatavots no alumīnija.
Putu blīvējums nodrošina hermētismu un klusu vārsta darbību.
Vārsts atveras kad pārspiediena vērtība tiek sasniegta un aizveras ar atsperi, kad spiediens pazeminās.
Maksimālā darba temperatūra 100 °C.
- Uzstādīšana** Montāža ar visu veidu apaļajiem kanāliem: lokšņu metālu, elastīgu alumīniju, plastmasu vai audumu.
Montāžas pozīcijas: horizontāli

Izmēri

Veids	ΦD [mm]	L [mm]	L1 [mm]	m [kg]
RSKT100	99	88	6	0,15
RSKT125	124	88	19	0,19
RSKT150	149	88	31	0,23
RSKT160	159	88	36	0,25
RSKT200	199	88	56	0,31
RSKT250	249	128	61	0,53
RSKT315	314	128	94	0,69

Pretspiediena vārsts RSKT

Tehniskie dati



Vārsta atvēršanās kā gaisa plūsmas ātruma funkcija

